

化 学 (注) この科目には、選択問題があります。(33ページ参照。)

必要があれば、原子量は次の値を使うこと。

H 1.0 C 12 N 14 O 16
Fe 56 Cu 64

気体は、実在気体とことわりがない限り、理想気体として扱うものとする。

第 1 問 (必答問題)

次の問い(問 1 ~ 6)に答えよ。

[解答番号 ~] (配点 24)

問 1 F, Cl, Br, I に関する記述として誤りを含むものを、次の①~⑤のうちから一つ選べ。

- ① 原子は、7 個の価電子をもつ。
- ② 原子が陰イオンになると、半径が大きくなる。
- ③ 単体の融点や沸点は、原子番号が大きいほど高い。
- ④ 単体の酸化作用は、原子番号が大きいほど強い。
- ⑤ 水に対する単体の反応性は、原子番号が大きいほど低い。

問 2 図 1 は、ある純物質がさまざまな温度 T と圧力 P のもとで、どのような状態をとるかを示した状態図である。ただし、 A は三重点であり、 B は臨界点で、 T_B と P_B はそれぞれ臨界点の温度と圧力である。図 1 の状態図に関する記述として誤りを含むものを、下の①～⑤のうちから一つ選べ。 2

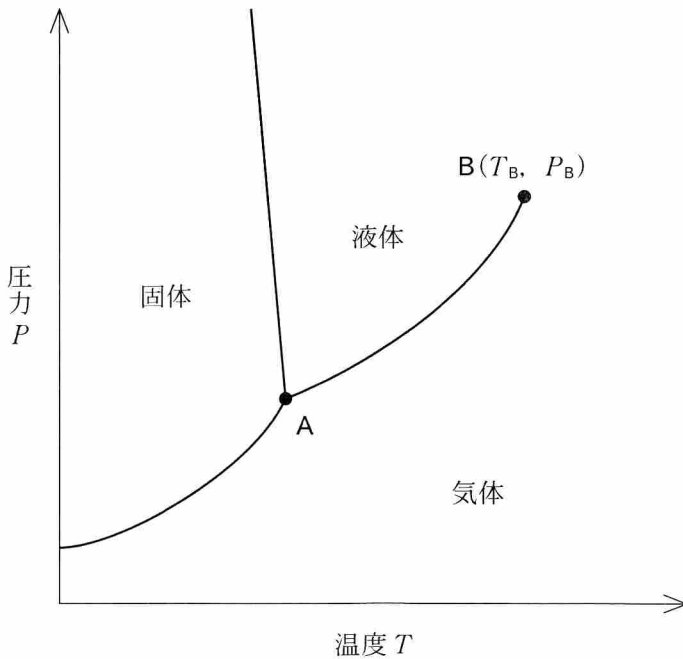


図 1

- ① 三重点 A では、固体、液体、気体が共存する。
- ② T_B よりも温度が高く、かつ P_B よりも圧力が高くなると、液体とも気体とも区別がつかなくなる。
- ③ 液体の沸点は、圧力が高くなると高くなる。
- ④ 固体が昇華する温度は、圧力が高くなると高くなる。
- ⑤ 固体の融点は、圧力が高くなると高くなる。

化 学

問 3 同じ物質量の H_2 と N_2 のみを密閉容器に入れ、温度 $t[^\circ\text{C}]$ に保ったところ、混合気体の全圧が $P[\text{Pa}]$ になった。気体定数を $R[\text{Pa}\cdot\text{L}/(\text{K}\cdot\text{mol})]$ としたとき、混合気体の密度 $d[\text{g/L}]$ を表す式はどれか。正しいものを、次の①～⑥のうちから一つ選べ。ただし、 H_2 と N_2 は反応しないものとする。 3 g/L

① $\frac{7.5 P}{R(t + 273)}$

② $\frac{15 P}{R(t + 273)}$

③ $\frac{30 P}{R(t + 273)}$

④ $\frac{R(t + 273)}{7.5 P}$

⑤ $\frac{R(t + 273)}{15 P}$

⑥ $\frac{R(t + 273)}{30 P}$

問 4 液体の飽和蒸気圧は、図 2 に示すような装置を用いて測定できる。大気圧 $1.013 \times 10^5 \text{ Pa}$ 、温度 25°C で次の実験 I・II を行った。このとき、化合物 X の液体の飽和蒸気圧は何 Pa になるか。最も適当な数値を、下の①～⑤のうちから一つ選べ。ただし、ガラス管内にある化合物 X の液体の体積と質量は無視できるものとする。 4 Pa

実験 I 一端を閉じたガラス管を水銀で満たして倒立させると、管の上部は真空になった。このとき、水銀柱の高さは 760 mm になった(図 2, ア)。

実験 II 実験 I ののち、ガラス管の下端から上部の空間に少量の化合物 X の液体を注入した。気液平衡に達したとき、水銀柱の高さは 532 mm になった(図 2, イ)。

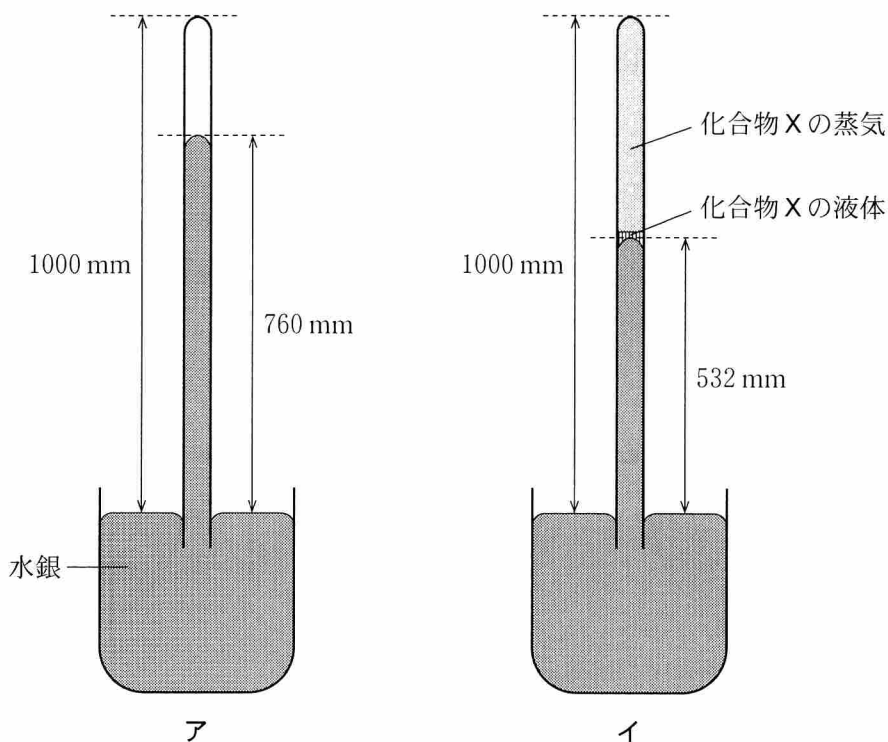


図 2

- | | | |
|---------------------|---------------------|---------------------|
| ① 2.3×10^4 | ② 3.0×10^4 | ③ 5.4×10^4 |
| ④ 6.2×10^4 | ⑤ 7.1×10^4 | |

化学

問 5 浸透圧から非電解質 Y のモル質量を決定するために、図 3 のように実験を行った。装置内の半透膜は水分子のみを通し、断面積が一定の U 字管の中央に固定されている。次の**実験 I**～**III**の結果から得られる Y のモル質量は何 g/mol か。最も適当な数値を、下の①～⑤のうちから一つ選べ。ただし、気体定数は $R = 8.3 \times 10^3 \text{ Pa}\cdot\text{L}/(\text{K}\cdot\text{mol})$ である。 5 g/mol

実験 I U 字管の左側には純水を 10 mL 入れ、右側には非電解質 Y が 0.020 g 溶解した 10 mL の水溶液を入れた(図 3, ア)。

実験 II 大気圧 $1.0133 \times 10^5 \text{ Pa}$ 、温度 27°C で静置したところ、水溶液の液面は純水の液面よりも高くなった(図 3, イ)。

実験 III ピストンを用いて U 字管の右側から空気を入れて、非電解質 Y の水溶液側に圧力をかけ、左右の液面を同じ高さにした。このとき、U 字管の右側の圧力は、 $1.0153 \times 10^5 \text{ Pa}$ になった(図 3, ウ)。

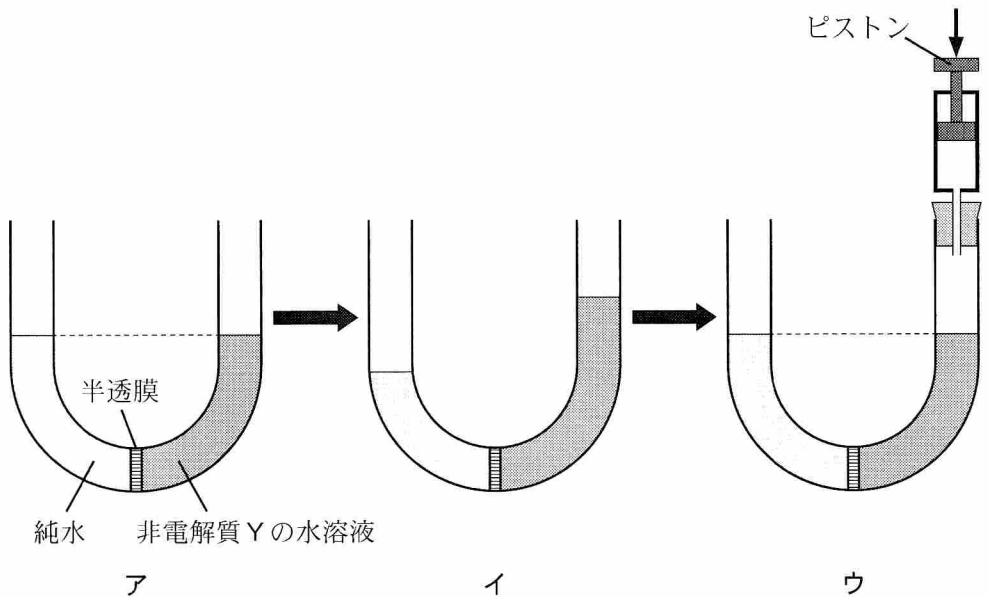


図 3

- | | | |
|---------------------|---------------------|---------------------|
| ① 25 | ② 49 | ③ 2.2×10^3 |
| ④ 1.2×10^4 | ⑤ 2.5×10^4 | |

問 6 コロイドに関する記述として下線部に誤りを含むものを、次の①～⑤のうちから一つ選べ。 6

- ① コロイド粒子のブラウン運動は、熱運動している分散媒分子が、コロイド粒子に不規則に衝突するために起こる。
- ② コロイド溶液で観察できるチンダル現象は、分散質であるコロイド粒子による光の散乱が原因である。
- ③ デンプンは、分子量が大きく、1分子でコロイド粒子になる。
- ④ 乾燥した寒天の粉末は、温水に溶かすとゲルになり、これを冷却するとゾルになる。
- ⑤ 墨汁に加えている膠は、疎水コロイドを凝析しにくくするはたらきをもつ保護コロイドである。