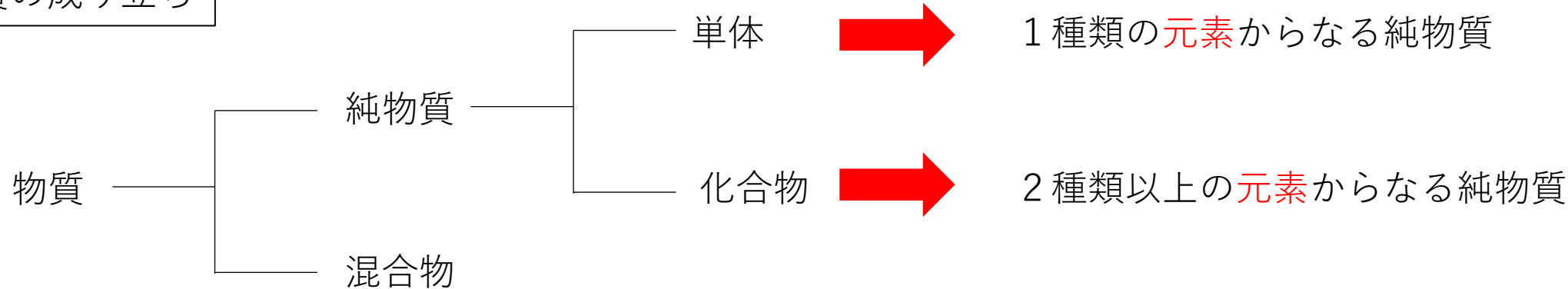


物質の成り立ち



単体 → H₂ O₂ Cu 化合物 → H₂O CO₂ CuSO₄ · 5H₂O

混合物 → 空気 海水 塩酸 (塩化水素 + 水) 大理石 (CaCO₃が主成分)

元素

物質を構成する基本的な成分

原子の種類が元素

原子

物質を構成する基本的な粒子

元素の周期表

混合物の分離

混合物から純物質を取り出す操作



分離

物質中に含まれる不純物を取り除きより純粋にする



精製

ろ過

蒸留

分留

再結晶

抽出

クロマトグラフィー

昇華法

蒸留



不揮発性の物質を溶かした溶液を沸騰させ、生じた蒸気を冷却して再び液体として分離する方法

海水を加熱して水蒸気を冷却すると、純粋な水を分離することができる

分留



2種類以上の液体成分（液体混合物）を沸点の違いを利用して、それぞれの成分に分離する操作

液体空気から窒素や酸素を分離

原油から石油ガス、ガソリン、灯油、軽油などの各成分を分離

同素体

同じ元素からなる単体で、性質が異なるもの

S



斜方硫黄 S_8

常温で安定!

単斜硫黄 S_8

ゴム状硫黄 S_x

C



ダイヤモンド

黒鉛 (グラファイト)

フラーレン

カーボンナノチューブ

O



酸素 O_2

オゾン O_3

淡青色

P



黄リン P_4

淡黄色ろう状 猛毒

自然発火 水中保存


赤リン P_x


暗赤色粉末 マッチの側薬

次の(ア)～(ケ)の物質について，下の各問いに答えよ。

(ア) 塩素 (イ) メタン (ウ) 石油 (エ) ネオン (オ) 鉄
(カ) 黒鉛 (キ) 塩化水素 (ク) 硝酸カリウム (ケ) アンモニア水

(1) 混合物をすべて選び，記号で示せ。

(ウ) 石油  炭素原子を骨格とするいろいろな構造をもつ化合物が混合した混合物である。

(ケ) アンモニア水  アンモニアと水の混合物である。

(2) 化合物をすべて選び，記号で示せ。

2種類以上の元素からなる純物質が化合物である。

(イ)メタン CH_4

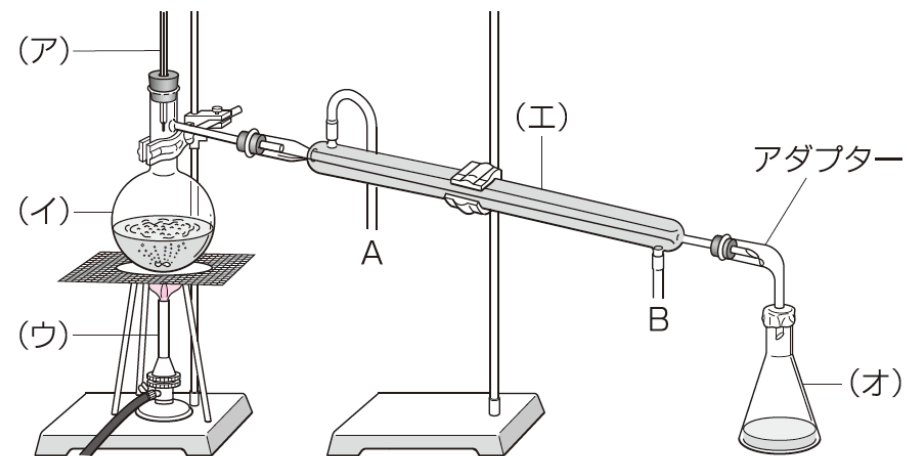
(キ)塩化水素 HCl

(ク)硝酸カリウム KNO_3

右の図は、塩化ナトリウム水溶液を蒸留するための実験装置である。次の各問いに答えよ。

(1) 図中の(ア)～(オ)の器具の名称を記せ。

(ア) 温度計 (イ) 枝付きフラスコ (ウ) ガスバーナー
(エ) リービッヒ冷却器 (オ) 三角フラスコ



(2) 冷却水はどちら側から流し入れるか。AまたはBの記号で答えよ。

B 冷却水をリービッヒ冷却器の側管(外側)にためて、効率よく冷却を行うために、冷却水は下方から流す。

(3) 器具(イ)の底には沸騰石が加えてある。加える理由を10字程度で記せ。

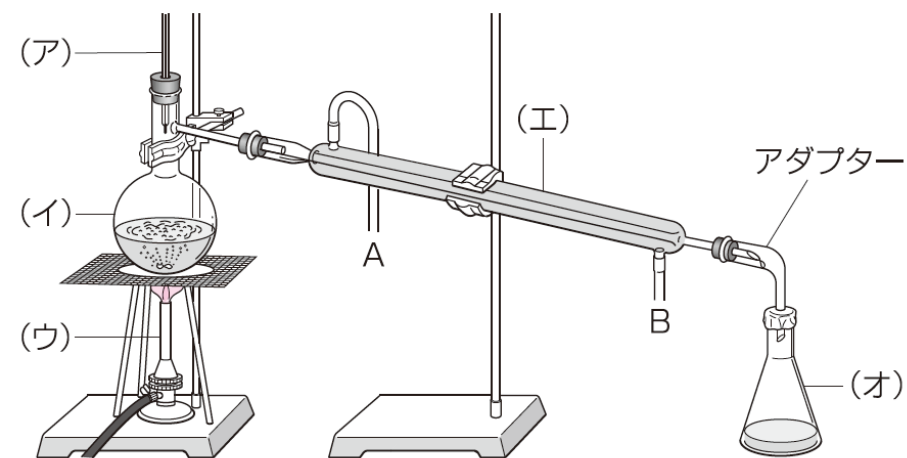
突沸を防ぐため。

沸騰石は多孔質で、孔の中に空気を含んでいる。この空気が沸騰のきっかけとなり、突沸を防ぐことができる。

(4) 器具(ア)の下端を器具(イ)の枝のつけ根の高さに位置させる理由を簡潔に述べよ。

冷却器に向かう蒸気の温度を測るため。

純物質は一定の沸点を示す。温度計はリービッヒ冷却器に向かう蒸気が純物質であることを、蒸気の温度を測定して確認するために用いる。したがって、枝付きフラスコの枝の付け根の位置に温度計の球部を位置させる。



蒸留における留意点

- ①沸騰石は突沸(急激な沸騰)を防ぐために加える。
- ②枝付きフラスコの液量は、容器の容量の半分以下にする。
- ③温度計の球部は枝付きフラスコの枝の付け根付近に位置させる。
- ④冷却水は、冷却器の下方から上方へ流す。
- ⑤三角フラスコは密栓しない。

三角フラスコの口には、ゴミなどが入らないように綿やアルミ箔をかぶせる。

次のうち、下線部が**単体**ではなく**元素**の意味で用いられているものをすべて選べ。

- ① 地殻全体の約46%は、酸素からできている。
- ② 金は、たたいてうすい箔にすることができる。
- ③ アンモニア分子は窒素と水素で構成されている。
- ④ ボンベから酸素を吸入しながら海中に潜った。
- ⑤ カルシウムを含む食品は、骨の成育に役立つ。

物質を構成する成分(要素)



元素

1種類の元素からなる物質そのものが存在している



単体

- ① (**元素**) 地殻を構成する成分として酸素が約46%含まれているので、ここでの酸素は元素を意味する。地殻に単体の酸素 O_2 が約46%含まれているのではない。
- ② (**単体**) たたいてうすい箔にすることができる金Auという具体的な物質(単体)を意味する。
- ③ (**元素**) アンモニア分子 NH_3 は、窒素という成分と水素という成分で構成されており、ここでの窒素は元素を意味する。

次のうち、下線部が単体ではなく元素の意味で用いられているものをすべて選べ。

- ① 地殻全体の約46%は、酸素からできている。
- ② 金は、たたいてうすい箔にすることができる。
- ③ アンモニア分子は窒素と水素で構成されている。
- ④ ボンベから酸素を吸入しながら海中に潜った。
- ⑤ カルシウムを含む食品は、骨の成育に役立つ。

④ (単体) ボンベから酸素 O_2 を吸入しており、これは酸素分子 O_2 という具体的な物質(単体)を意味する。

⑤ (元素) Caの単体は金属であり、カルシウムという成分を含む食品を摂取している。